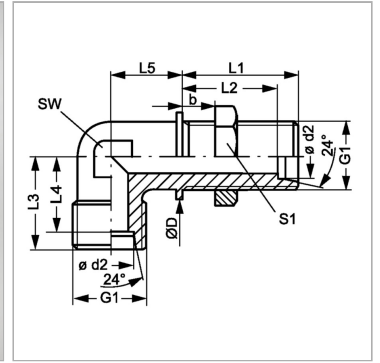


### Характеристики

<b>Соединение 1 + 2</b>	Метрическая наружная резьба, цилиндрическая
<b>Форма уплотнения 1 + 2</b>	Внутренний конус 24°
<b>Модель</b>	Переборочное резьбовое соединение
<b>Конструкция</b>	Угол 90°
<b>Норма</b>	DIN 3911
<b>Материал</b>	нержавеющая сталь



### Информация о продукте

<b>Ø d2</b>	16 mm
<b>Серия</b>	S
<b>Рабочее давление, бар</b>	PN 400
<b>Наружный Ø трубы</b>	16 mm
<b>G1</b>	M 24 x 1,5
<b>Ø D</b>	30 mm
<b>b</b>	16 mm

<b>L3</b>	33 mm
<b>L4</b>	24.5 mm
<b>L1</b>	40 mm
<b>SW</b>	24 mm
<b>L2</b>	31.5 mm
<b>L5</b>	24 mm
<b>S1</b>	32

Серия: LL = очень легкая; L = легкая; S = тяжелая

PN = Номинальное давление (бар)

Ø d2 = наружный диаметр трубы

SW, S1, S2, S3 = размер под ключ

### Указания

Указания по монтажу, установке, нагрузке давлением и допустимым рабочим температурам представлены в технической информации для резьбовых трубных соединений.

### Комплект поставки

Штуцер (без накидной гайки и режущего кольца)