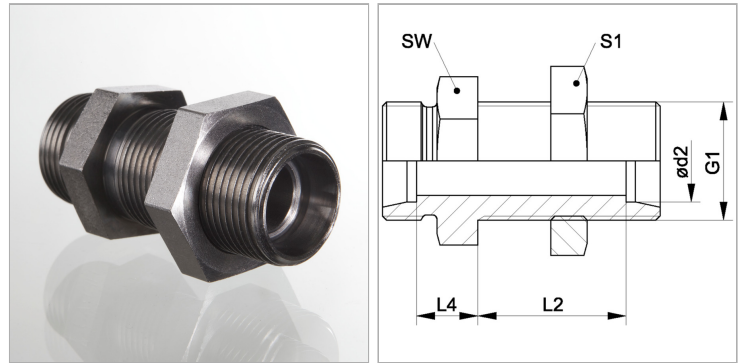


Характеристики

Соединение 1 + 2	Метрическая наружная резьба, цилиндрическая
Форма уплотнения 1 + 2	Внутренний конус 24°
Модель	Переборочное резьбовое соединение
Конструкция	прямые
Норма	DIN 2353 ISO 8434-1
Материал	Сталь
Защита поверхности	Гальваническое покрытие



Информация о продукте

Ø d2	38 mm
Серия	S
Рабочее давление, бар	PN 315
G1	M 52 x 2
Наружный Ø трубы	38 mm

Наружный Ø трубы	38 mm
SW	65 mm
L2	37 mm
L4	22 mm
S1	65

Серия: LL = очень легкая; L = легкая; S = тяжелая

PN = Номинальное давление (бар)

Ø d2 = наружный диаметр трубы

SW, S1, S2, S3 = размер под ключ

Указания

Указания по монтажу, установке, нагрузке давлением и допустимым рабочим температурам представлены в технической информации для резьбовых трубных соединений.

Комплект поставки

Штуцер (без накидной гайки и режущего кольца)