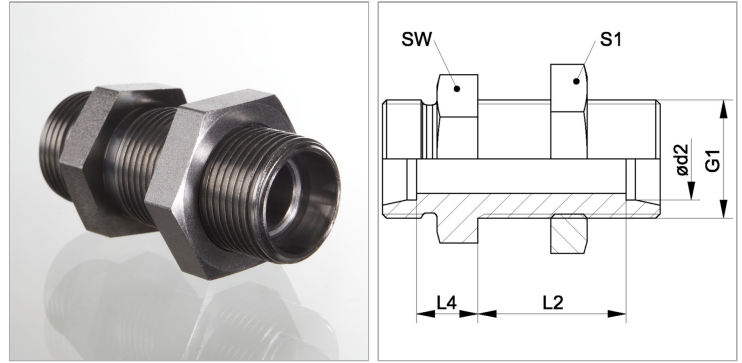


### Характеристики

<b>Соединение 1 + 2</b>	Метрическая наружная резьба, цилиндрическая
<b>Форма уплотнения 1 + 2</b>	Внутренний конус 24°
<b>Модель</b>	Переборочное резьбовое соединение
<b>Конструкция</b>	прямые
<b>Норма</b>	DIN 2353 ISO 8434-1
<b>Материал</b>	Сталь
<b>Защита поверхности</b>	Гальваническое покрытие



### Информация о продукте

<b>Ø d2</b>	28 mm
<b>Серия</b>	L
<b>Рабочее давление, бар</b>	PN 160
<b>G1</b>	M 36 x 2
<b>Наружный Ø трубы</b>	28 mm

<b>Наружный Ø трубы</b>	28 mm
<b>SW</b>	41 mm
<b>L2</b>	35.5 mm
<b>L4</b>	18.5 mm
<b>S1</b>	46

Серия: LL = очень легкая; L = легкая; S = тяжелая

PN = Номинальное давление (бар)

Ø d2 = наружный диаметр трубы

SW, S1, S2, S3 = размер под ключ

### Указания

Указания по монтажу, установке, нагрузке давлением и допустимым рабочим температурам представлены в технической информации для резьбовых трубных соединений.

### Комплект поставки

Штуцер (без накидной гайки и режущего кольца)