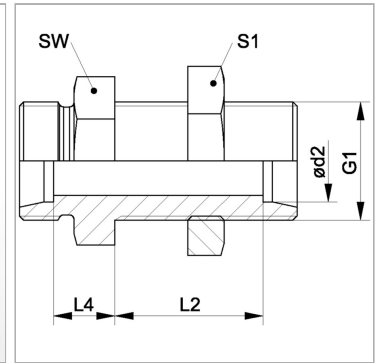


Характеристики

| | |
|-------------------------------|---|
| Соединение 1 + 2 | Метрическая наружная резьба, цилиндрическая |
| Форма уплотнения 1 + 2 | Внутренний конус 24° |
| Модель | Переборочное резьбовое соединение |
| Конструкция | прямые |
| Норма | DIN 2353 ISO 8434-1 |
| Материал | Сталь |
| Защита поверхности | Гальваническое покрытие |



Информация о продукте

| | |
|--|------------|
| $\varnothing d2$ | 12 mm |
| Серия | S |
| Рабочее давление, бар | PN 630 |
| G1 | M 20 x 1,5 |
| Наружный \varnothing трубы | 12 mm |

| | |
|--|---------|
| Наружный \varnothing трубы | 12 mm |
| SW | 27 mm |
| L2 | 30.5 mm |
| L4 | 14.5 mm |
| S1 | 27 |

Серия: LL = очень легкая; L = легкая; S = тяжелая

PN = Номинальное давление (бар)

$\varnothing d2$ = наружный диаметр трубы

SW, S1, S2, S3 = размер под ключ

Указания

Указания по монтажу, установке, нагрузке давлением и допустимым рабочим температурам представлены в технической информации для резьбовых трубных соединений.

Комплект поставки

Штуцер (без накидной гайки и режущего кольца)