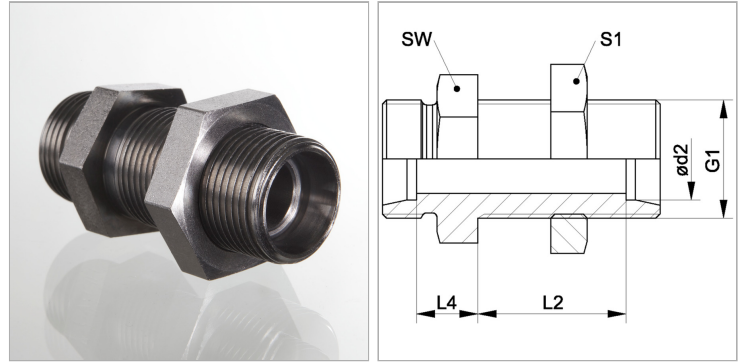


### Характеристики

|                               |   |
|-------------------------------|---|
| <b>Соединение 1 + 2</b>       | Метрическая наружная резьба, цилиндрическая |
| <b>Форма уплотнения 1 + 2</b> | Внутренний конус 24°                        |
| <b>Модель</b>                 | Переборочное резьбовое соединение           |
| <b>Конструкция</b>            | прямые                                      |
| <b>Норма</b>                  | DIN 2353<br>ISO 8434-1                      |
| <b>Материал</b>               | Сталь                                       |
| <b>Защита поверхности</b>     | Гальваническое покрытие                     |



### Информация о продукте

|                              |            |
|------------------------------|------------|
| <b>Ø d2</b>                  | 8 mm       |
| <b>Серия</b>                 | S          |
| <b>Рабочее давление, бар</b> | PN 630     |
| <b>G1</b>                    | M 16 x 1,5 |
| <b>Наружный Ø трубы</b>      | 8 mm       |

|                         |       |
|-------------------------|-------|
| <b>Наружный Ø трубы</b> | 8 mm  |
| <b>SW</b>               | 22 mm |
| <b>L2</b>               | 29 mm |
| <b>L4</b>               | 13 mm |
| <b>S1</b>               | 22    |

Серия: LL = очень легкая; L = легкая; S = тяжелая

PN = Номинальное давление (бар)

Ø d2 = наружный диаметр трубы

SW, S1, S2, S3 = размер под ключ

### Указания

Указания по монтажу, установке, нагрузке давлением и допустимым рабочим температурам представлены в технической информации для резьбовых трубных соединений.

### Комплект поставки

Штуцер (без накидной гайки и режущего кольца)