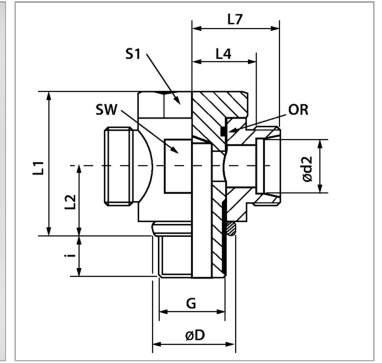


Откидное резьбовое соединение, бездрессельное, Т-образное

Обновлено: 04.17.24

Характеристики

Соединение 1	Наружная резьба BSP, цилиндрическая
Форма уплотнения 1	Кольцо с уплотнительной кромкой
Модель	Откидное резьбовое соединение бездрессельное
Конструкция	Т-образная форма
Норма	ISO 8434-1
Материал	Сталь
Защита поверхности	Гальваническое покрытие
Соединение 2 + 3	Метрическая наружная резьба, цилиндрическая
Форма уплотнения 2 + 3	Внутренний конус 24°



Информация о продукте

Серия	L
Рабочее давление, бар	PN 160
$\varnothing d2$	28 mm
Наружный \varnothing трубы	28 mm
G	G 1" -11
$\varnothing D$	39 mm
i	18 mm

i	18 mm
L4	32 mm
L1	66 mm
SW	50 mm
L2	30.5 mm
L7	39.5 mm
S1	46

Серия: LL = очень легкая; L = легкая; S = тяжелая

PN = Номинальное давление (бар)

PB = макс. Рабочее давление (бар)

$\varnothing d2$ = наружный диаметр трубы

Указания

Указания по монтажу, установке, нагрузке давлением и допустимым рабочим температурам представлены в технической информации для резьбовых трубных соединений.

Комплект поставки

Штуцер (без накидной гайки и режущего кольца)