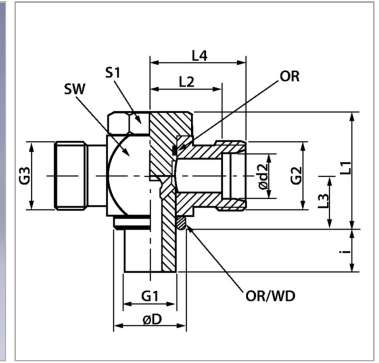


## Откидное резьбовое соединение, бездрессельное, Т-образное

Обновлено: 04.24.24

### Характеристики

**Соединение 1** Наружная резьба BSP, цилиндрическая**Форма уплотнения 1** Форма E**Модель** Откидные резьбовые соединения бездрессельные (высокое давление)**Конструкция** Т-образная форма**Материал** нержавеющая сталь**Соединение 2 + 3** Метрическая наружная резьба, цилиндрическая**Форма уплотнения 2 + 3** Внутренний конус 24°

### Информация о продукте

<b>Серия</b>	L
<b>Рабочее давление, бар</b>	PN 160
<b>Ø d2</b>	22 mm
<b>G2 + G3</b>	M 30 x 2
<b>Наружный Ø трубы</b>	22 mm
<b>G1</b>	G 3/4" -14
<b>Ø D</b>	32 mm

<b>i</b>	16 mm
<b>L3</b>	24 mm
<b>L1</b>	53 mm
<b>L4</b>	35 mm
<b>SW</b>	41 mm
<b>L2</b>	27.5 mm
<b>S1</b>	36

Серия: LL = очень легкая; L = легкая; S = тяжелая

PN = Номинальное давление (бар)

PB = макс. Рабочее давление (бар)

Ø d2 = наружный диаметр трубы

### Указания

Указания по монтажу, установке, нагрузке давлением и допустимым рабочим температурам представлены в технической информации для резьбовых трубных соединений.

### Указание по заказу

NBR уплотнения FPM (Витон) по запросу

### Комплект поставки

Штуцер (без накидной гайки и режущего кольца)