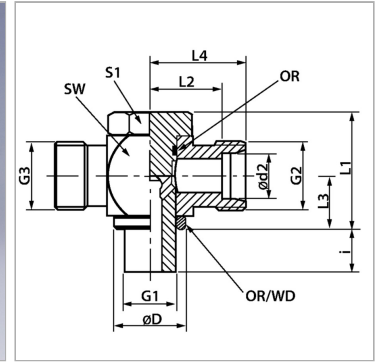


Откидное резьбовое соединение, бездроссельное, Т-образное

Обновлено: 04.24.24

Характеристики

Соединение 1	Наружная резьба BSP, цилиндрическая
Форма уплотнения 1	Форма E
Модель	Откидные резьбовые соединения бездроссельные (высокое давление)
Конструкция	Т-образная форма
Материал	нержавеющая сталь
Соединение 2 + 3	Метрическая наружная резьба, цилиндрическая
Форма уплотнения 2 + 3	Внутренний конус 24°



Информация о продукте

Серия	L
Рабочее давление, бар	PN 250
Ø d2	15 mm
G2 + G3	M 22 x 1,5
Наружный Ø трубы	15 mm
G1	G 1/2" -14
Ø D	26 mm

i	14 mm
L3	21.5 mm
L1	45 mm
L4	29 mm
SW	32 mm
L2	21.5 mm
S1	30

Серия: LL = очень легкая; L = легкая; S = тяжелая

PN = Номинальное давление (бар)

PB = макс. Рабочее давление (бар)

Ø d2 = наружный диаметр трубы

Указания

Указания по монтажу, установке, нагрузке давлением и допустимым рабочим температурам представлены в технической информации для резьбовых трубных соединений.

Указание по заказу

NBR уплотнения FPM (Витон) по запросу

Комплект поставки

Штуцер (без накидной гайки и режущего кольца)