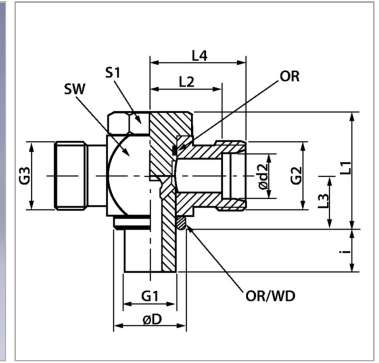


Откидное резьбовое соединение, бездрессельное, Т-образное

Обновлено: 04.24.24

Характеристики

Соединение 1 Наружная резьба BSP, цилиндрическая**Форма уплотнения 1** Форма E**Модель** Откидные резьбовые соединения бездрессельные (высокое давление)**Конструкция** Т-образная форма**Материал** нержавеющая сталь**Соединение 2 + 3** Метрическая наружная резьба, цилиндрическая**Форма уплотнения 2 + 3** Внутренний конус 24°

Информация о продукте

| | |
|------------------------------|------------|
| Серия | L |
| Рабочее давление, бар | PN 250 |
| Ø d2 | 10 mm |
| G2 + G3 | M 16 x 1,5 |
| Наружный Ø трубы | 10 mm |
| G1 | G 1/4" -19 |
| Ø D | 18 mm |

| | |
|-----------|---------|
| i | 12 mm |
| L3 | 14 mm |
| L1 | 30 mm |
| L4 | 22 mm |
| SW | 22 mm |
| L2 | 15.5 mm |
| S1 | 19 |

Серия: LL = очень легкая; L = легкая; S = тяжелая

PN = Номинальное давление (бар)

PB = макс. Рабочее давление (бар)

Ø d2 = наружный диаметр трубы

Указания

Указания по монтажу, установке, нагрузке давлением и допустимым рабочим температурам представлены в технической информации для резьбовых трубных соединений.

Указание по заказу

NBR уплотнения FPM (Витон) по запросу

Комплект поставки

Штуцер (без накидной гайки и режущего кольца)