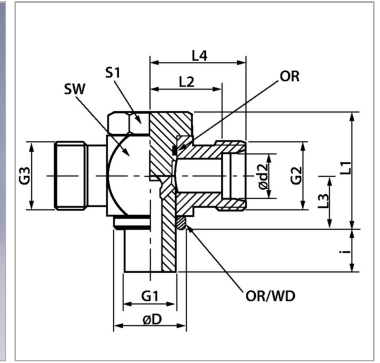


## Откидное резьбовое соединение, бездроссельное, Т-образное

Обновлено: 04.24.24

### Характеристики

**Соединение 1** Наружная резьба BSP, цилиндрическая**Форма уплотнения 1** Форма E**Модель** Откидные резьбовые соединения бездроссельные (высокое давление)**Конструкция** Т-образная форма**Материал** нержавеющая сталь**Соединение 2 + 3** Метрическая наружная резьба, цилиндрическая**Форма уплотнения 2 + 3** Внутренний конус 24°

### Информация о продукте

<b>Серия</b>	S
<b>Рабочее давление, бар</b>	PN 315
<b>Ø d2</b>	10 mm
<b>G2 + G3</b>	M 18 x 1,5
<b>Наружный Ø трубы</b>	10 mm
<b>G1</b>	G 3/8" -19
<b>Ø D</b>	22 mm

<b>i</b>	12 mm
<b>L3</b>	16.5 mm
<b>L1</b>	36 mm
<b>L4</b>	26 mm
<b>SW</b>	27 mm
<b>L2</b>	18.5 mm
<b>S1</b>	24

Серия: LL = очень легкая; L = легкая; S = тяжелая

PN = Номинальное давление (бар)

PB = макс. Рабочее давление (бар)

Ø d2 = наружный диаметр трубы

### Указания

Указания по монтажу, установке, нагрузке давлением и допустимым рабочим температурам представлены в технической информации для резьбовых трубных соединений.

### Указание по заказу

NBR уплотнения FPM (Витон) по запросу

### Комплект поставки

Штуцер (без накидной гайки и режущего кольца)