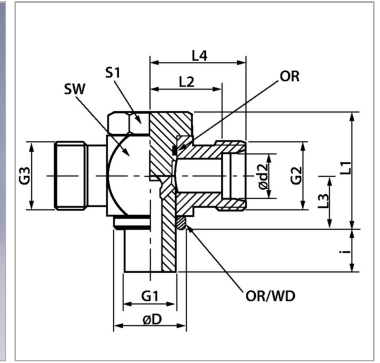


Откидное резьбовое соединение, бездроссельное, Т-образное

Обновлено: 04.24.24

Характеристики

Соединение 1 Наружная резьба BSP, цилиндрическая**Форма уплотнения 1** Форма E**Модель** Откидные резьбовые соединения бездроссельные (высокое давление)**Конструкция** Т-образная форма**Материал** нержавеющая сталь**Соединение 2 + 3** Метрическая наружная резьба, цилиндрическая**Форма уплотнения 2 + 3** Внутренний конус 24°

Информация о продукте

Серия	L
Рабочее давление, бар	PN 250
Ø d2	8 mm
G2 + G3	M 14 x 1,5
Наружный Ø трубы	8 mm
G1	G 1/4" -19
Ø D	18 mm

i	12 mm
L3	14 mm
L4	22 mm
L1	30 mm
SW	22 mm
L2	14.5 mm
S1	19

Серия: LL = очень легкая; L = легкая; S = тяжелая

PN = Номинальное давление (бар)

PB = макс. Рабочее давление (бар)

Ø d2 = наружный диаметр трубы

Указания

Указания по монтажу, установке, нагрузке давлением и допустимым рабочим температурам представлены в технической информации для резьбовых трубных соединений.

Указание по заказу

NBR уплотнения FPM (Витон) по запросу

Комплект поставки

Штуцер (без накидной гайки и режущего кольца)