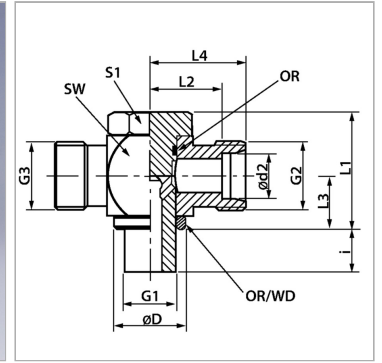


## Откидное резьбовое соединение, бездроссельное, Т-образное

Обновлено: 04.24.24

### Характеристики

<b>Соединение 1</b>	Наружная резьба BSP, цилиндрическая
<b>Форма уплотнения 1</b>	Форма E
<b>Модель</b>	Откидные резьбовые соединения бездроссельные (высокое давление)
<b>Конструкция</b>	Т-образная форма
<b>Материал</b>	нержавеющая сталь
<b>Соединение 2 + 3</b>	Метрическая наружная резьба, цилиндрическая
<b>Форма уплотнения 2 + 3</b>	Внутренний конус 24°



### Информация о продукте

<b>Серия</b>	S
<b>Рабочее давление, бар</b>	PN 315
<b>Ø d2</b>	8 mm
<b>G2 + G3</b>	M 16 x 1,5
<b>Наружный Ø трубы</b>	8 mm
<b>G1</b>	G 1/4" -19
<b>Ø D</b>	18 mm

<b>i</b>	12 mm
<b>L3</b>	14 mm
<b>L1</b>	30 mm
<b>L4</b>	22 mm
<b>SW</b>	22 mm
<b>L2</b>	16.5 mm
<b>S1</b>	19

Серия: LL = очень легкая; L = легкая; S = тяжелая

PN = Номинальное давление (бар)

PB = макс. Рабочее давление (бар)

Ø d2 = наружный диаметр трубы

### Указания

Указания по монтажу, установке, нагрузке давлением и допустимым рабочим температурам представлены в технической информации для резьбовых трубных соединений.

### Указание по заказу

NBR уплотнения FPM (Витон) по запросу

### Комплект поставки

Штуцер (без накидной гайки и режущего кольца)