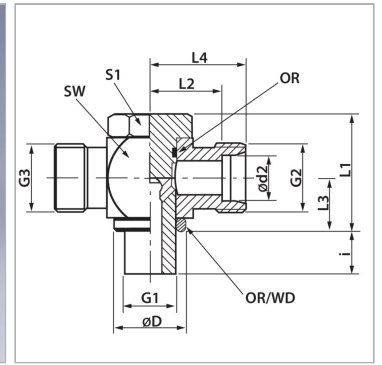


Характеристики

Соединение 1	Метрическая наружная резьба, цилиндрическая
Форма уплотнения 1	Форма E
Модель	Откидные резьбовые соединения бездрессельные (высокое давление)
Конструкция	Т-образная форма
Материал	нержавеющая сталь
Соединение 2 + 3	Метрическая наружная резьба, цилиндрическая
Форма уплотнения 2 + 3	Внутренний конус 24°



Информация о продукте

Серия	L
Рабочее давление, бар	PN 250
Ø d2	10 mm
G2 + G3	M 16 x 1,5
Наружный Ø трубы	10 mm
G1	M 14 x 1,5
Ø D	19 mm

i	12 mm
L3	14 mm
L1	30 mm
L4	22 mm
SW	22 mm
L2	15.5 mm
S1	19

Серия: LL = очень легкая; L = легкая; S = тяжелая

PN = Номинальное давление (бар)

PB = макс. Рабочее давление (бар)

Ø d2 = наружный диаметр трубы

Указания

Указания по монтажу, установке, нагрузке давлением и допустимым рабочим температурам представлены в технической информации для резьбовых трубных соединений.

Указание по заказу

NBR уплотнения FPM (Витон) по запросу

Комплект поставки

Штуцер (без накидной гайки и режущего кольца)