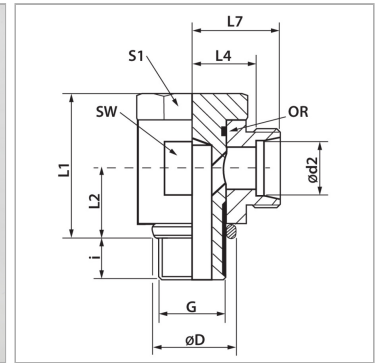


Откидное резьбовое соединение, бездроссельное,
угол 90°

Обновлено: 05.03.24

Характеристики

Соединение 1	Наружная резьба BSP, цилиндрическая
Форма уплотнения 1	Кольцо с уплотнительной кромкой
Форма уплотнения 2	Внутренний конус 24°
Соединение 2	Метрическая наружная резьба, цилиндрическая
Модель	Откидное резьбовое соединение бездроссельное
Конструкция	Угол 90°
Норма	DIN 2353 ISO 8434-1
Материал	нержавеющая сталь



Информация о продукте

Серия	L	SW	70 mm
Рабочее давление, бар	PN 160	L2	40.5 mm
Ø d2	42 mm	L4	40.5 mm
G	G 1.1/2" -11	L1	87 mm
Ø D	55 mm	L7	51.5 mm
i	22 mm	S1	60

Комплект поставки

Штуцер (без накидной гайки и режущего кольца)