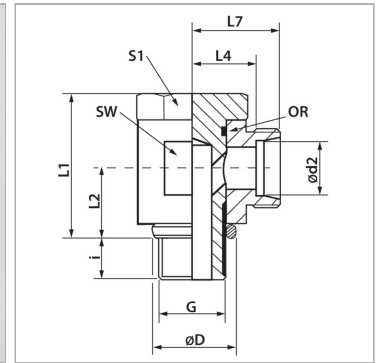


Откидное резьбовое соединение, бездроссельное,
угол 90°

Обновлено: 05.03.24

Характеристики

| | |
|---------------------------|--|
| Соединение 1 | Наружная резьба BSP, цилиндрическая |
| Форма уплотнения 1 | Кольцо с уплотнительной кромкой |
| Форма уплотнения 2 | Внутренний конус 24° |
| Соединение 2 | Метрическая наружная резьба, цилиндрическая |
| Модель | Откидное резьбовое соединение бездроссельное |
| Конструкция | Угол 90° |
| Норма | DIN 2353 ISO 8434-1 |
| Материал | нержавеющая сталь |



Информация о продукте

| | |
|------------------------------|--------------|
| Серия | S |
| Рабочее давление, бар | PN 250 |
| Ø d2 | 38 mm |
| G | G 1.1/2" -11 |
| Ø D | 55 mm |
| i | 22 mm |

| | |
|-----------|---------|
| SW | 70 mm |
| L2 | 40.5 mm |
| L1 | 87 mm |
| L4 | 41.5 mm |
| L7 | 57.5 mm |
| S1 | 60 |

Комплект поставки

Штуцер (без накидной гайки и режущего кольца)