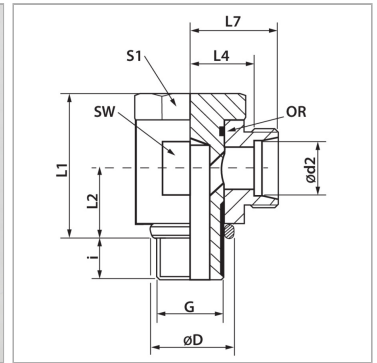


Откидное резьбовое соединение, бездроссельное,
угол 90°

Обновлено: 05.03.24

Характеристики

Соединение 1	Наружная резьба BSP, цилиндрическая
Форма уплотнения 1	Кольцо с уплотнительной кромкой
Форма уплотнения 2	Внутренний конус 24°
Соединение 2	Метрическая наружная резьба, цилиндрическая
Модель	Откидное резьбовое соединение бездроссельное
Конструкция	Угол 90°
Норма	DIN 2353 ISO 8434-1
Материал	нержавеющая сталь



Информация о продукте

Серия	S	SW	50 mm
Рабочее давление, бар	PN 250	L2	30.5 mm
Ø d2	25 mm	L1	66 mm
G	G 1" -11	L4	31.5 mm
Ø D	39 mm	L7	43.5 mm
i	18 mm	S1	46

Комплект поставки

Штуцер (без накидной гайки и режущего кольца)