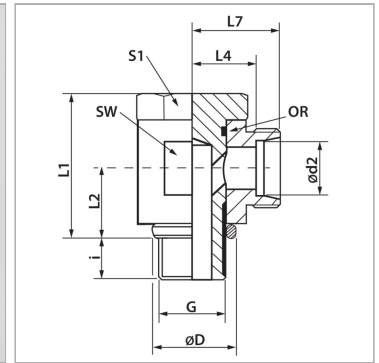


Откидное резьбовое соединение, бездроссельное,
угол 90°

Обновлено: 05.03.24

Характеристики

Соединение 1	Наружная резьба BSP, цилиндрическая
Форма уплотнения 1	Кольцо с уплотнительной кромкой
Форма уплотнения 2	Внутренний конус 24°
Соединение 2	Метрическая наружная резьба, цилиндрическая
Модель	Откидное резьбовое соединение бездроссельное
Конструкция	Угол 90°
Норма	DIN 2353 ISO 8434-1
Материал	нержавеющая сталь



Информация о продукте

Серия	L	SW	32 mm
Рабочее давление, бар	PN 315	L2	21.5 mm
Ø d2	15 mm	L4	21.5 mm
G	G 1/2" -14	L1	45 mm
Ø D	26 mm	L7	28.5 mm
i	14 mm	S1	30

Комплект поставки

Штуцер (без накидной гайки и режущего кольца)