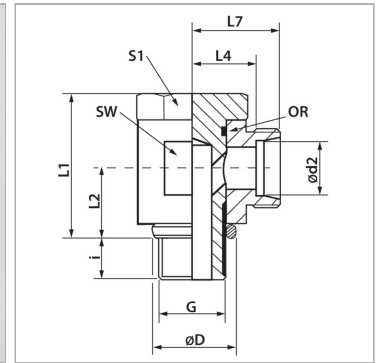


Откидное резьбовое соединение, бездроссельное,  
угол 90°

Обновлено: 05.03.24

## Характеристики

<b>Соединение 1</b>	Наружная резьба BSP, цилиндрическая
<b>Форма уплотнения 1</b>	Кольцо с уплотнительной кромкой
<b>Форма уплотнения 2</b>	Внутренний конус 24°
<b>Соединение 2</b>	Метрическая наружная резьба, цилиндрическая
<b>Модель</b>	Откидное резьбовое соединение бездроссельное
<b>Конструкция</b>	Угол 90°
<b>Норма</b>	DIN 2353 ISO 8434-1
<b>Материал</b>	нержавеющая сталь



## Информация о продукте

<b>Серия</b>	S
<b>Рабочее давление, бар</b>	PN 400
<b>Ø d2</b>	14 mm
<b>G</b>	G 1/2" -14
<b>Ø D</b>	26 mm
<b>i</b>	14 mm

<b>SW</b>	32 mm
<b>L2</b>	21.5 mm
<b>L1</b>	45 mm
<b>L4</b>	22.5 mm
<b>L7</b>	30.5 mm
<b>S1</b>	30

## Комплект поставки

Штуцер (без накидной гайки и режущего кольца)