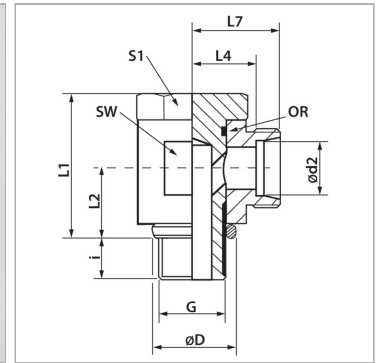


### Характеристики

<b>Соединение 1</b>	Наружная резьба BSP, цилиндрическая
<b>Форма уплотнения 1</b>	Кольцо с уплотнительной кромкой
<b>Форма уплотнения 2</b>	Внутренний конус 24°
<b>Соединение 2</b>	Метрическая наружная резьба, цилиндрическая
<b>Модель</b>	Откидное резьбовое соединение бездроссельное
<b>Конструкция</b>	Угол 90°
<b>Норма</b>	DIN 2353 ISO 8434-1
<b>Материал</b>	Сталь
<b>Защита поверхности</b>	Гальваническое покрытие



### Информация о продукте

<b>Серия</b>	S	<b>SW</b>	27 mm
<b>Рабочее давление, бар</b>	PN 315	<b>L2</b>	16.5 mm
<b>Ø d2</b>	12 mm	<b>L1</b>	36 mm
<b>G</b>	G 3/8" -19	<b>L4</b>	18.5 mm
<b>Ø D</b>	22 mm	<b>L7</b>	26 mm
<b>i</b>	12 mm	<b>S1</b>	24

Серия: LL = очень легкая; L = легкая; S = тяжелая

PN = Номинальное давление (бар)

PB = макс. Рабочее давление (бар)

Ø = наружный диаметр трубы

### Указания

Указания по монтажу, установке, нагрузке давлением и допустимым рабочим температурам представлены в технической информации для резьбовых трубных соединений.

### Комплект поставки

Штуцер (без накидной гайки и режущего кольца)