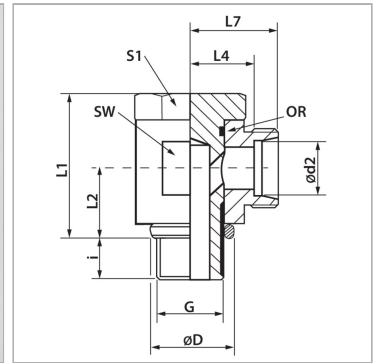


Откидное резьбовое соединение, бездроссельное, угол 90°

Обновлено: 05.03.24

Характеристики

Соединение 1	Наружная резьба BSP, цилиндрическая
Форма уплотнения 1	Кольцо с уплотнительной кромкой
Форма уплотнения 2	Внутренний конус 24°
Соединение 2	Метрическая наружная резьба, цилиндрическая
Модель	Откидное резьбовое соединение бездроссельное
Конструкция	Угол 90°
Норма	DIN 2353 ISO 8434-1
Материал	нержавеющая сталь



Информация о продукте

Серия	L
Рабочее давление, бар	PN 315
Ø d2	10 mm
G	G 1/4" -19
Ø D	18 mm
i	12 mm

SW	22 mm
L2	14 mm
L1	30 mm
L4	15.5 mm
L7	22.5 mm
S1	19

Комплект поставки

Штуцер (без накидной гайки и режущего кольца)