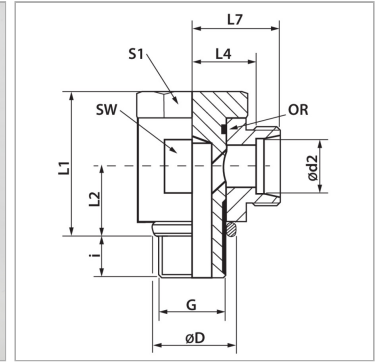


Откидное резьбовое соединение, бездроссельное,
угол 90°

Обновлено: 05.03.24

Характеристики

Соединение 1	Наружная резьба BSP, цилиндрическая
Форма уплотнения 1	Кольцо с уплотнительной кромкой
Форма уплотнения 2	Внутренний конус 24°
Соединение 2	Метрическая наружная резьба, цилиндрическая
Модель	Откидное резьбовое соединение бездроссельное
Конструкция	Угол 90°
Норма	DIN 2353 ISO 8434-1
Материал	нержавеющая сталь



Информация о продукте

Серия	S
Рабочее давление, бар	PN 400
Ø d2	10 mm
G	G 3/8" -19
Ø D	22 mm
i	12 mm

SW	27 mm
L2	16.5 mm
L4	18.5 mm
L1	36 mm
L7	26 mm
S1	24

Комплект поставки

Штуцер (без накидной гайки и режущего кольца)