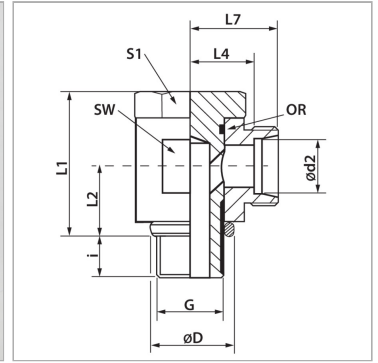


Откидное резьбовое соединение, бездроссельное,  
угол 90°

Обновлено: 05.03.24

## Характеристики

|                           |   |
|---------------------------|---|
| <b>Соединение 1</b>       | Наружная резьба BSP, цилиндрическая             |
| <b>Форма уплотнения 1</b> | Кольцо с уплотнительной кромкой                 |
| <b>Форма уплотнения 2</b> | Внутренний конус 24°                            |
| <b>Соединение 2</b>       | Метрическая наружная резьба,<br>цилиндрическая  |
| <b>Модель</b>             | Откидное резьбовое соединение<br>бездроссельное |
| <b>Конструкция</b>        | Угол 90°  |
| <b>Норма</b>              | DIN 2353<br>ISO 8434-1                          |
| <b>Материал</b>           | нержавеющая сталь                               |



## Информация о продукте

|                              |            |           |         |
|------------------------------|------------|-----------|---------|
| <b>Серия</b>                 | S          | <b>SW</b> | 22 mm   |
| <b>Рабочее давление, бар</b> | PN 400     | <b>L2</b> | 16.5 mm |
| <b>Ø d2</b>                  | 10 mm      | <b>L4</b> | 16.5 mm |
| <b>G</b>                     | G 1/4" -19 | <b>L1</b> | 30 mm   |
| <b>Ø D</b>                   | 18 mm      | <b>L7</b> | 24 mm   |
| <b>i</b>                     | 12 mm      | <b>S1</b> | 19      |

## Комплект поставки

Штуцер (без накидной гайки и режущего кольца)