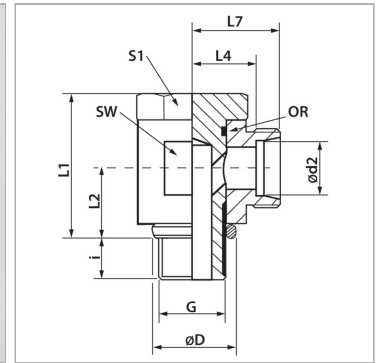


Откидное резьбовое соединение, бездроссельное, угол 90°

Обновлено: 05.03.24

Характеристики

Соединение 1	Наружная резьба BSP, цилиндрическая
Форма уплотнения 1	Кольцо с уплотнительной кромкой
Форма уплотнения 2	Внутренний конус 24°
Соединение 2	Метрическая наружная резьба, цилиндрическая
Модель	Откидное резьбовое соединение бездроссельное
Конструкция	Угол 90°
Норма	DIN 2353 ISO 8434-1
Материал	нержавеющая сталь



Информация о продукте

Серия	LL
Рабочее давление, бар	PN 100
Ø d2	8 mm
G	G 1/8" -28
Ø D	14 mm
i	8 mm

SW	14 mm
L2	10 mm
L4	14.5 mm
L1	21 mm
L7	26 mm
S1	14

Комплект поставки

Штуцер (без накидной гайки и режущего кольца)