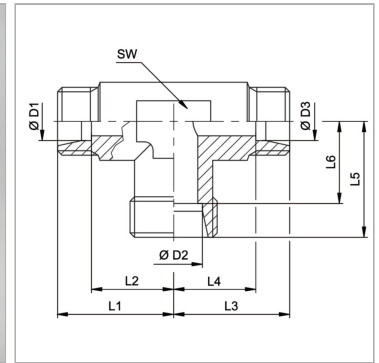


Характеристики

Форма уплотнения 1 - 3	Внутренний конус 24°
Соединение 1 - 3	Метрическая наружная резьба, цилиндрическая
Модель	Редукционное резьбовое соединение
Конструкция	Т-образная форма
Норма	ISO 8434-1
Материал	нержавеющая сталь



Информация о продукте

Серия	L	L2	30.5 mm
Рабочее давление, бар	PN 250	L3	38 mm
D2	22 mm	L6	30.5 mm
D3	22 mm	L1	38 mm
D1	28 mm	L4	30.5 mm
SW	36 mm	L5	38 mm

Серия: LL = очень легкая; L = легкая; S = тяжелая

PN = Номинальное давление (бар)

D1, D2, D3 = наружный диаметр трубы

SW = размер под ключ

Указания

Указания по монтажу, установке, нагрузке давлением и допустимым рабочим температурам представлены в технической информации для резьбовых трубных соединений.

Комплект поставки

Штуцер (без накидной гайки и режущего кольца)