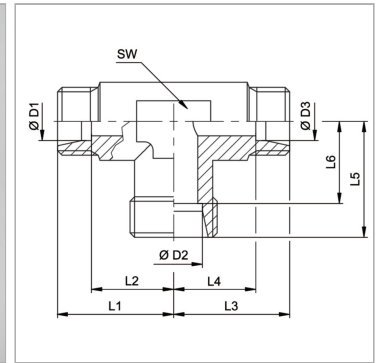


Характеристики

Форма уплотнения 1 - 3	Внутренний конус 24°
Соединение 1 - 3	Метрическая наружная резьба, цилиндрическая
Модель	Редукционное резьбовое соединение
Конструкция	Т-образная форма
Норма	ISO 8434-1
Материал	Сталь
Защита поверхности	Гальваническое покрытие



Информация о продукте

Серия	L
Рабочее давление, бар	PN 160
D2	12 mm
D3	28 mm
D1	28 mm
SW	36 mm

L2	30.5 mm
L3	38 mm
L6	31 mm
L1	38 mm
L4	30.5 mm
L5	38 mm

Серия: LL = очень легкая; L = легкая; S = тяжелая

PN = Номинальное давление (бар)

D1, D2, D3 = наружный диаметр трубы

SW = размер под ключ

Указания

Указания по монтажу, установке, нагрузке давлением и допустимым рабочим температурам представлены в технической информации для резьбовых трубных соединений.

Комплект поставки

Штуцер (без накидной гайки и режущего кольца)