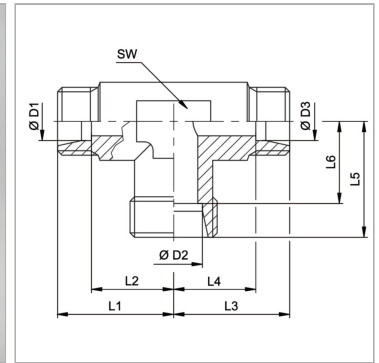


Характеристики

| | |
|-------------------------------|---|
| Форма уплотнения 1 - 3 | Внутренний конус 24° |
| Соединение 1 - 3 | Метрическая наружная резьба, цилиндрическая |
| Модель | Редукционное резьбовое соединение |
| Конструкция | Т-образная форма |
| Норма | ISO 8434-1 |
| Материал | нержавеющая сталь |



Информация о продукте

| | |
|------------------------------|--------|
| Серия | L |
| Рабочее давление, бар | PN 315 |
| D2 | 18 mm |
| D3 | 18 mm |
| D1 | 22 mm |
| SW | 27 mm |

| | |
|-----------|---------|
| L2 | 27.5 mm |
| L3 | 35 mm |
| L6 | 27.5 mm |
| L1 | 35 mm |
| L4 | 27.5 mm |
| L5 | 35 mm |

Серия: LL = очень легкая; L = легкая; S = тяжелая

PN = Номинальное давление (бар)

D1, D2, D3 = наружный диаметр трубы

SW = размер под ключ

Указания

Указания по монтажу, установке, нагрузке давлением и допустимым рабочим температурам представлены в технической информации для резьбовых трубных соединений.

Комплект поставки

Штуцер (без накидной гайки и режущего кольца)