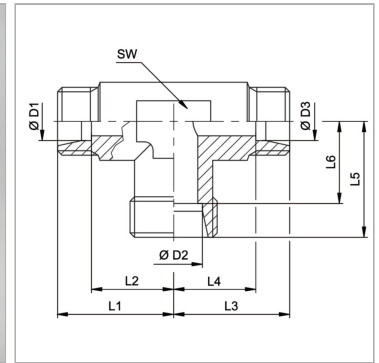


### Характеристики

<b>Форма уплотнения 1 - 3</b>	Внутренний конус 24°
<b>Соединение 1 - 3</b>	Метрическая наружная резьба, цилиндрическая
<b>Модель</b>	Редукционное резьбовое соединение
<b>Конструкция</b>	Т-образная форма
<b>Норма</b>	ISO 8434-1
<b>Материал</b>	нержавеющая сталь



### Информация о продукте

<b>Серия</b>	S
<b>Рабочее давление, бар</b>	PN 400
<b>D2</b>	25 mm
<b>D3</b>	20 mm
<b>D1</b>	20 mm
<b>SW</b>	36 mm

<b>L2</b>	31.5 mm
<b>L6</b>	30 mm
<b>L3</b>	42 mm
<b>L5</b>	42 mm
<b>L4</b>	31.5 mm
<b>L1</b>	42 mm

Серия: LL = очень легкая; L = легкая; S = тяжелая

PN = Номинальное давление (бар)

D1, D2, D3 = наружный диаметр трубы

SW = размер под ключ

### Указания

Указания по монтажу, установке, нагрузке давлением и допустимым рабочим температурам представлены в технической информации для резьбовых трубных соединений.

### Комплект поставки

Штуцер (без накидной гайки и режущего кольца)