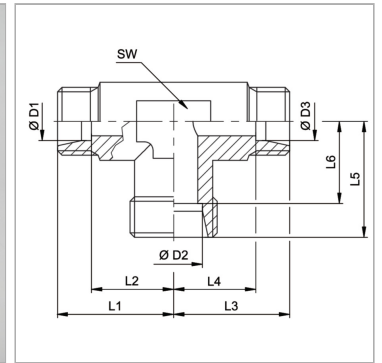


Характеристики

Форма уплотнения 1 - 3	Внутренний конус 24°
Соединение 1 - 3	Метрическая наружная резьба, цилиндрическая
Модель	Редукционное резьбовое соединение
Конструкция	Т-образная форма
Норма	ISO 8434-1
Материал	Сталь
Защита поверхности	Гальваническое покрытие



Информация о продукте

Серия	S
Рабочее давление, бар	PN 400
D2	12 mm
D3	16 mm
D1	16 mm
SW	24 mm

L2	24.5 mm
L3	33 mm
L6	25.5 mm
L4	24.5 mm
L5	33 mm
L1	33 mm

Серия: LL = очень легкая; L = легкая; S = тяжелая

PN = Номинальное давление (бар)

D1, D2, D3 = наружный диаметр трубы

SW = размер под ключ

Указания

Указания по монтажу, установке, нагрузке давлением и допустимым рабочим температурам представлены в технической информации для резьбовых трубных соединений.

Комплект поставки

Штуцер (без накидной гайки и режущего кольца)