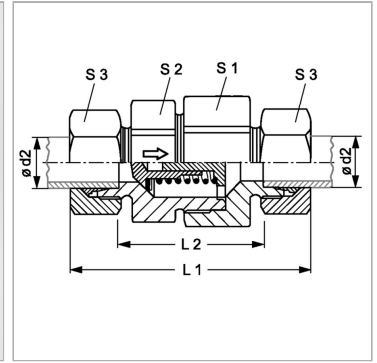


Характеристики

| | |
|-------------------------------|---|
| Соединение 1 + 2 | Метрическая наружная резьба, цилиндрическая |
| Форма уплотнения 1 + 2 | Внутренний конус 24° |
| Норма | ISO 8434-1 |
| Модель | Обратный клапан, соединитель |
| Материал | нержавеющая сталь |



Информация о продукте

| | |
|------------------------------|-----------|
| Давление реагирования | ок. 1 бар |
| Серия | L |
| Рабочее давление, бар | PN 250 |
| Ø d2 | 12 mm |
| L2 | 43.5 mm |

| | |
|-----------|---------|
| L2 | 43.5 mm |
| L1 | 72.5 mm |
| S1 | 30 |
| S3 | 22 |
| S2 | 27 |

Ø = наружный диаметр трубы

Серия: LL = очень легкая; L = легкая; S = тяжелая

PN = Номинальное давление (бар)

PВ = макс. Рабочее давление (бар)

Указания

Указания по монтажу, установке, нагрузке давлением и допустимым рабочим температурам представлены в технической информации для резьбовых трубных соединений.

Указание по заказу

Поставляется также для давления срабатывания 0,2; 0,5; 2; 3; 5 бар.

Комплект поставки

Штуцер (без накидной гайки и режущего кольца)