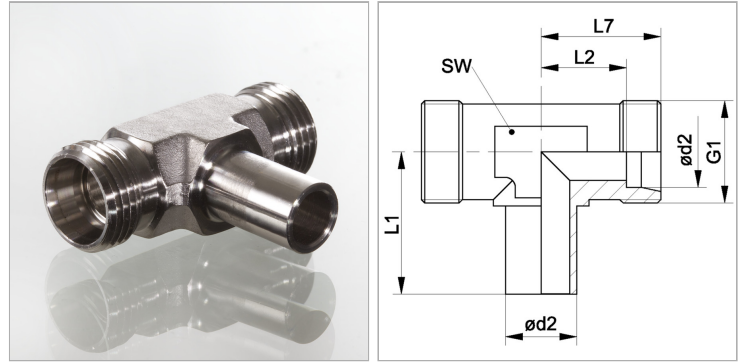


### Характеристики

|                               |   |
|-------------------------------|---|
| <b>Соединение 1</b>           | Патрубок предварительно немонтированный       |
| <b>Форма уплотнения 1</b>     | Соединение с режущим кольцом                  |
| <b>Соединение 2 + 3</b>       | Метрическая наружная резьба, цилиндрическая   |
| <b>Форма уплотнения 2 + 3</b> | Внутренний конус 24°                          |
| <b>Конструкция</b>            | Т-образная форма                              |
| <b>Модель</b>                 | Резьбовое соединение с регулировкой положения |
| <b>Норма</b>                  | ISO 8434-1                                    |
| <b>Материал</b>               | нержавеющая сталь                             |



### Информация о продукте

|                              |          |
|------------------------------|----------|
| <b>Ø d2</b>                  | 22 mm    |
| <b>Серия</b>                 | L        |
| <b>Рабочее давление, бар</b> | PN 160   |
| <b>G1</b>                    | M 30 x 2 |
| <b>Наружный Ø трубы</b>      | 22 mm    |

|                         |         |
|-------------------------|---------|
| <b>Наружный Ø трубы</b> | 22 mm   |
| <b>SW</b>               | 27 mm   |
| <b>L2</b>               | 27.5 mm |
| <b>L1</b>               | 38.5 mm |
| <b>L7</b>               | 35 mm   |

Серия: LL = очень легкая; L = легкая; S = тяжелая

PN = Номинальное давление (бар)

Ø d2 = наружный диаметр трубы

SW = размер под ключ

### Указания

Указания по монтажу, установке, нагрузке давлением и допустимым рабочим температурам представлены в технической информации для резьбовых трубных соединений.

### Комплект поставки

Штуцер (без накидной гайки и режущего кольца)