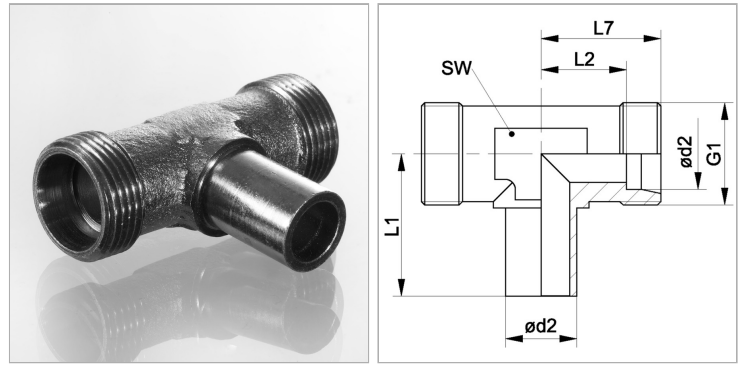


Характеристики

Соединение 1	Патрубок предварительно немонтированный
Форма уплотнения 1	Соединение с режущим кольцом
Соединение 2 + 3	Метрическая наружная резьба, цилиндрическая
Форма уплотнения 2 + 3	Внутренний конус 24°
Конструкция	Т-образная форма
Модель	Резьбовое соединение с регулировкой положения
Норма	ISO 8434-1
Материал	Сталь
Защита поверхности	Гальваническое покрытие



Информация о продукте

Ø d2	22 mm
Серия	L
Рабочее давление, бар	PN 160
G1	M 30 x 2
Наружный Ø трубы	22 mm

Наружный Ø трубы	22 mm
SW	27 mm
L2	27.5 mm
L1	38.5 mm
L7	35 mm

Серия: LL = очень легкая; L = легкая; S = тяжелая

PN = Номинальное давление (бар)

Ø d2 = наружный диаметр трубы

SW = размер под ключ

Указания

Указания по монтажу, установке, нагрузке давлением и допустимым рабочим температурам представлены в технической информации для резьбовых трубных соединений.

Комплект поставки

Штуцер (без накидной гайки и режущего кольца)