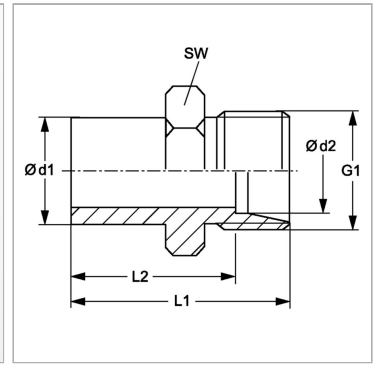


## Редукционное резьбовое соединение, предварительно немонтированное

Обновлено: 04.27.24

### Характеристики

|                           |   |
|---------------------------|---|
| <b>Соединение 1</b>       | Патрубок предварительно немонтированный                           |
| <b>Форма уплотнения 1</b> | Соединение с режущим кольцом                                      |
| <b>Форма уплотнения 2</b> | Внутренний конус 24°  |
| <b>Соединение 2</b>       | Метрическая наружная резьба, цилиндрическая                       |
| <b>Конструкция</b>        | прямые  |
| <b>Модель</b>             | Редукционное резьбовое соединение, предварительно немонтированное |
| <b>Материал</b>           | нержавеющая сталь   |



### Информация о продукте

|                              |        |
|------------------------------|--------|
| <b>Серия</b>                 | S      |
| <b>Рабочее давление, бар</b> | PN 315 |
| <b>Ø d2</b>                  | 25 mm  |
| <b>Ø d1</b>                  | 38 mm  |

|           |          |
|-----------|----------|
| <b>G1</b> | M 36 x 2 |
| <b>SW</b> | 41 mm    |
| <b>L2</b> | 60 mm    |
| <b>L1</b> | 72 mm    |

Серия: LL = очень легкая; L = легкая; S = тяжелая

PN = Номинальное давление (бар)

Ø d1 = наружный диаметр трубы

Ø d2 = наружный диаметр трубы

SW = размер под ключ

### Указания

Указания по монтажу, установке, нагрузке давлением и допустимым рабочим температурам представлены в технической информации для резьбовых трубных соединений.

### Комплект поставки

Штуцер (без накидной гайки и режущего кольца)