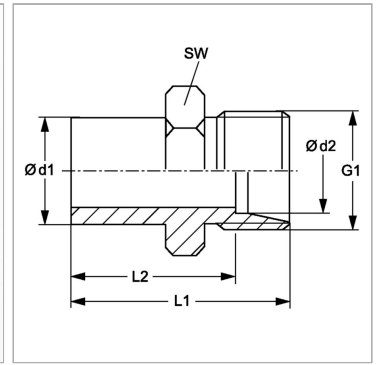


## Редукционное резьбовое соединение, предварительно немонтированное

Обновлено: 04.27.24

### Характеристики

<b>Соединение 1</b>	Патрубок предварительно немонтированный
<b>Форма уплотнения 1</b>	Соединение с режущим кольцом
<b>Форма уплотнения 2</b>	Внутренний конус 24°
<b>Соединение 2</b>	Метрическая наружная резьба, цилиндрическая
<b>Конструкция</b>	прямые
<b>Модель</b>	Редукционное резьбовое соединение, предварительно немонтированное
<b>Материал</b>	Сталь
<b>Защита поверхности</b>	Гальваническое покрытие



### Информация о продукте

<b>Серия</b>	S
<b>Рабочее давление, бар</b>	PN 400
<b>Ø d2</b>	14 mm
<b>Ø d1</b>	30 mm

<b>G1</b>	M 22 x 1,5
<b>SW</b>	32 mm
<b>L2</b>	50 mm
<b>L1</b>	58 mm

Серия: LL = очень легкая; L = легкая; S = тяжелая

PN = Номинальное давление (бар)

Ø d1 = наружный диаметр трубы

Ø d2 = наружный диаметр трубы

SW = размер под ключ

### Указания

Указания по монтажу, установке, нагрузке давлением и допустимым рабочим температурам представлены в технической информации для резьбовых трубных соединений.

### Комплект поставки

Штуцер (без накидной гайки и режущего кольца)