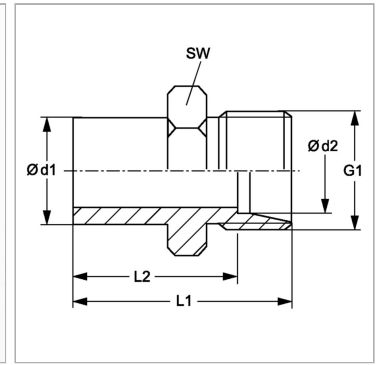


Редукционное резьбовое соединение, предварительно немонтированное

Обновлено: 04.27.24

Характеристики

| | |
|---------------------------|---|
| Соединение 1 | Патрубок предварительно немонтированный |
| Форма уплотнения 1 | Соединение с режущим кольцом |
| Форма уплотнения 2 | Внутренний конус 24° |
| Соединение 2 | Метрическая наружная резьба, цилиндрическая |
| Конструкция | прямые |
| Модель | Редукционное резьбовое соединение, предварительно немонтированное |
| Материал | Сталь |
| Защита поверхности | Гальваническое покрытие |



Информация о продукте

| | |
|------------------------------|--------|
| Серия | S |
| Рабочее давление, бар | PN 400 |
| Ø d2 | 6 mm |
| Ø d1 | 30 mm |

| | |
|-----------|------------|
| G1 | M 14 x 1,5 |
| SW | 32 mm |
| L2 | 52 mm |
| L1 | 59 mm |

Серия: LL = очень легкая; L = легкая; S = тяжелая

PN = Номинальное давление (бар)

Ø d1 = наружный диаметр трубы

Ø d2 = наружный диаметр трубы

SW = размер под ключ

Указания

Указания по монтажу, установке, нагрузке давлением и допустимым рабочим температурам представлены в технической информации для резьбовых трубных соединений.

Комплект поставки

Штуцер (без накидной гайки и режущего кольца)