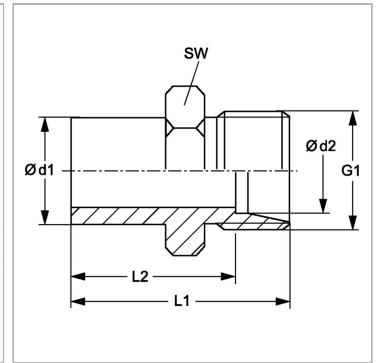


## Редукционное резьбовое соединение, предварительно немонтированное

Обновлено: 04.27.24

### Характеристики

|                           |   |
|---------------------------|---|
| <b>Соединение 1</b>       | Патрубок предварительно немонтированный                           |
| <b>Форма уплотнения 1</b> | Соединение с режущим кольцом                                      |
| <b>Форма уплотнения 2</b> | Внутренний конус 24°  |
| <b>Соединение 2</b>       | Метрическая наружная резьба, цилиндрическая                       |
| <b>Конструкция</b>        | прямые  |
| <b>Модель</b>             | Редукционное резьбовое соединение, предварительно немонтированное |
| <b>Материал</b>           | Сталь   |
| <b>Защита поверхности</b> | Гальваническое покрытие   |



### Информация о продукте

|                              |        |
|------------------------------|--------|
| <b>Серия</b>                 | L      |
| <b>Рабочее давление, бар</b> | PN 160 |
| <b>Ø d2</b>                  | 12 mm  |
| <b>Ø d1</b>                  | 28 mm  |

|           |            |
|-----------|------------|
| <b>G1</b> | M 18 x 1,5 |
| <b>SW</b> | 30 mm      |
| <b>L2</b> | 36 mm      |
| <b>L1</b> | 43 mm      |

Серия: LL = очень легкая; L = легкая; S = тяжелая

PN = Номинальное давление (бар)

Ø d1 = наружный диаметр трубы

Ø d2 = наружный диаметр трубы

SW = размер под ключ

### Указания

Указания по монтажу, установке, нагрузке давлением и допустимым рабочим температурам представлены в технической информации для резьбовых трубных соединений.

### Комплект поставки

Штуцер (без накидной гайки и режущего кольца)