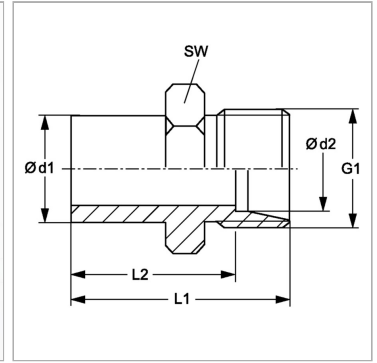


Редукционное резьбовое соединение, предварительно немонтированное

Характеристики

Соединение 1	Патрубок предварительно немонтированный
Форма уплотнения 1	Соединение с режущим кольцом
Форма уплотнения 2	Внутренний конус 24°
Соединение 2	Метрическая наружная резьба, цилиндрическая
Конструкция	прямые
Модель	Редукционное резьбовое соединение, предварительно немонтированное
Материал	Сталь
Защита поверхности	Гальваническое покрытие



Информация о продукте

Серия	S
Серия	L
Рабочее давление, бар	PN 160
Ø d2	22 mm
Ø d1	25 mm

Ø d1	25 mm
G1	M 30 x 2
SW	32 mm
L2	48.5 mm
L1	47.5 mm

Серия: LL = очень легкая; L = легкая; S = тяжелая

PN = Номинальное давление (бар)

Ø d1 = наружный диаметр трубы

Ø d2 = наружный диаметр трубы

SW = размер под ключ

Указания

Указания по монтажу, установке, нагрузке давлением и допустимым рабочим температурам представлены в технической информации для резьбовых трубных соединений.

Комплект поставки

Штуцер (без накидной гайки и режущего кольца)