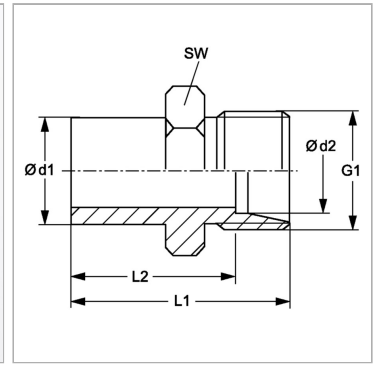


Редукционное резьбовое соединение, предварительно немонтированное

Обновлено: 04.27.24

Характеристики

Соединение 1	Патрубок предварительно немонтированный
Форма уплотнения 1	Соединение с режущим кольцом
Форма уплотнения 2	Внутренний конус 24°
Соединение 2	Метрическая наружная резьба, цилиндрическая
Конструкция	прямые
Модель	Редукционное резьбовое соединение, предварительно немонтированное
Материал	нержавеющая сталь



Информация о продукте

Серия	L
Рабочее давление, бар	PN 315
Ø d2	12 mm
Ø d1	15 mm

G1	M 18 x 1,5
SW	19 mm
L2	31 mm
L1	38 mm

Серия: LL = очень легкая; L = легкая; S = тяжелая

PN = Номинальное давление (бар)

Ø d1 = наружный диаметр трубы

Ø d2 = наружный диаметр трубы

SW = размер под ключ

Указания

Указания по монтажу, установке, нагрузке давлением и допустимым рабочим температурам представлены в технической информации для резьбовых трубных соединений.

Комплект поставки

Штуцер (без накидной гайки и режущего кольца)