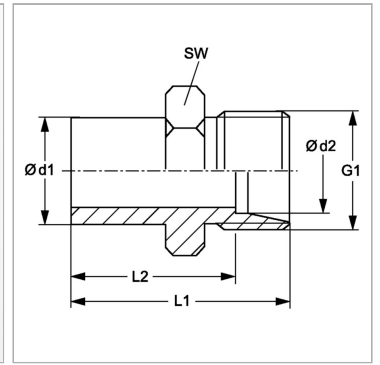


Редукционное резьбовое соединение, предварительно немонтированное

Обновлено: 04.28.24

Характеристики

| | |
|---------------------------|---|
| Соединение 1 | Патрубок предварительно немонтированный |
| Форма уплотнения 1 | Соединение с режущим кольцом |
| Форма уплотнения 2 | Внутренний конус 24° |
| Соединение 2 | Метрическая наружная резьба, цилиндрическая |
| Конструкция | прямые |
| Модель | Редукционное резьбовое соединение, предварительно немонтированное |
| Материал | нержавеющая сталь |



Информация о продукте

| | | | |
|------------------------------|--------|-----------|------------|
| Серия | L | G1 | M 12 x 1,5 |
| Рабочее давление, бар | PN 315 | SW | 12 mm |
| Ø d2 | 6 mm | L2 | 27 mm |
| Ø d1 | 10 mm | L1 | 34 mm |

Серия: LL = очень легкая; L = легкая; S = тяжелая

PN = Номинальное давление (бар)

Ø d1 = наружный диаметр трубы

Ø d2 = наружный диаметр трубы

SW = размер под ключ

Указания

Указания по монтажу, установке, нагрузке давлением и допустимым рабочим температурам представлены в технической информации для резьбовых трубных соединений.

Комплект поставки

Штуцер (без накидной гайки и режущего кольца)