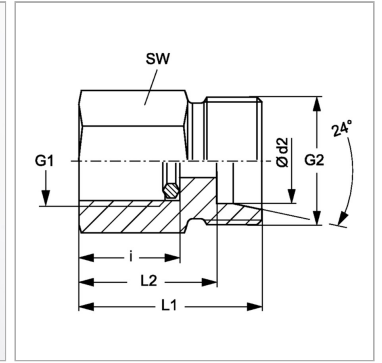


Характеристики

Форма уплотнения 1	Кольцо с уплотнительной кромкой
Соединение 1	Внутренняя резьба BSP, цилиндрическая
Форма уплотнения 2	Внутренний конус 24°
Соединение 2	Метрическая наружная резьба, цилиндрическая
Модель	Резьбовое соединение для манометра
Материал	Сталь
Защита поверхности	Гальваническое покрытие



Информация о продукте

Ø d2	12 mm
Серия	L
i	14.5 mm
L2	23 mm
G1	G 1/4" -19

G1	G 1/4" -19
L1	30 mm
G2	M 18 x 1,5
Рабочее давление, бар	PN 315
SW	19 mm

Серия: LL = очень легкая; L = легкая; S = тяжелая

PN = Номинальное давление (бар)

PB = макс. Рабочее давление (бар)

Ø = наружный диаметр трубы

Указания

Указания по монтажу, установке, нагрузке давлением и допустимым рабочим температурам представлены в технической информации для резьбовых трубных соединений.

Комплект поставки

С кольцом с уплотнительной кромкой (штуцер без накидной гайки и режущего кольца)