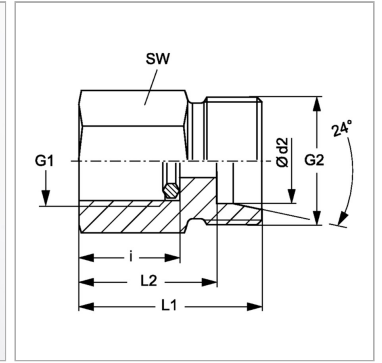


### Характеристики

<b>Форма уплотнения 1</b>	Кольцо с уплотнительной кромкой
<b>Соединение 1</b>	Внутренняя резьба BSP, цилиндрическая
<b>Форма уплотнения 2</b>	Внутренний конус 24°
<b>Соединение 2</b>	Метрическая наружная резьба, цилиндрическая
<b>Модель</b>	Резьбовое соединение для манометра
<b>Материал</b>	нержавеющая сталь



### Информация о продукте

<b>Ø d2</b>	10 mm
<b>Серия</b>	L
<b>i</b>	14.5 mm
<b>L2</b>	23 mm
<b>G1</b>	G 1/4" -19

<b>G1</b>	G 1/4" -19
<b>L1</b>	30 mm
<b>G2</b>	M 16 x 1,5
<b>Рабочее давление, бар</b>	PN 315
<b>SW</b>	19 mm

Серия: LL = очень легкая; L = легкая; S = тяжелая

PN = Номинальное давление (бар)

PB = макс. Рабочее давление (бар)

Ø = наружный диаметр трубы

### Указания

Указания по монтажу, установке, нагрузке давлением и допустимым рабочим температурам представлены в технической информации для резьбовых трубных соединений.

### Комплект поставки

С кольцом с уплотнительной кромкой (штуцер без накидной гайки и режущего кольца)