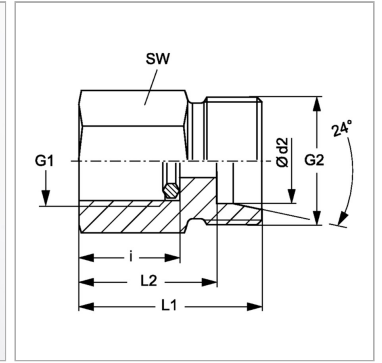


Характеристики

Форма уплотнения 1	Кольцо с уплотнительной кромкой
Соединение 1	Внутренняя резьба BSP, цилиндрическая
Форма уплотнения 2	Внутренний конус 24°
Соединение 2	Метрическая наружная резьба, цилиндрическая
Модель	Резьбовое соединение для манометра
Материал	нержавеющая сталь



Информация о продукте

Ø d2	10 mm
Серия	S
i	20 mm
L2	30.5 mm
L1	38 mm

L1	38 mm
G1	G 1/2" -14
G2	M 18 x 1,5
Рабочее давление, бар	PN 630
SW	27 mm

Серия: LL = очень легкая; L = легкая; S = тяжелая

PN = Номинальное давление (бар)

PB = макс. Рабочее давление (бар)

Ø = наружный диаметр трубы

Указания

Указания по монтажу, установке, нагрузке давлением и допустимым рабочим температурам представлены в технической информации для резьбовых трубных соединений.

Комплект поставки

С кольцом с уплотнительной кромкой (штуцер без накидной гайки и режущего кольца)