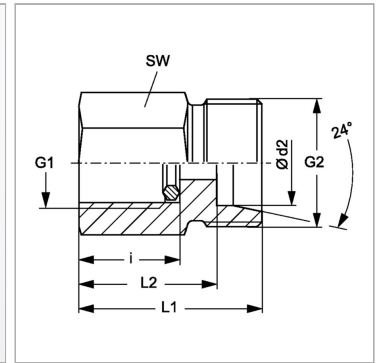


Характеристики

| | |
|---------------------------|---|
| Форма уплотнения 1 | Кольцо с уплотнительной кромкой |
| Соединение 1 | Внутренняя резьба BSP, цилиндрическая |
| Форма уплотнения 2 | Внутренний конус 24° |
| Соединение 2 | Метрическая наружная резьба, цилиндрическая |
| Модель | Резьбовое соединение для манометра |
| Материал | нержавеющая сталь |



Информация о продукте

| | |
|--------------|---------|
| Ø d2 | 8 mm |
| Серия | L |
| i | 14.5 mm |
| L2 | 22 mm |
| L1 | 29 mm |

| | |
|------------------------------|------------|
| L1 | 29 mm |
| G2 | M 14 x 1,5 |
| G1 | G 1/4" -19 |
| Рабочее давление, бар | PN 315 |
| SW | 19 mm |

Серия: LL = очень легкая; L = легкая; S = тяжелая

PN = Номинальное давление (бар)

PB = макс. Рабочее давление (бар)

Ø = наружный диаметр трубы

Указания

Указания по монтажу, установке, нагрузке давлением и допустимым рабочим температурам представлены в технической информации для резьбовых трубных соединений.

Комплект поставки

С кольцом с уплотнительной кромкой (штуцер без накидной гайки и режущего кольца)