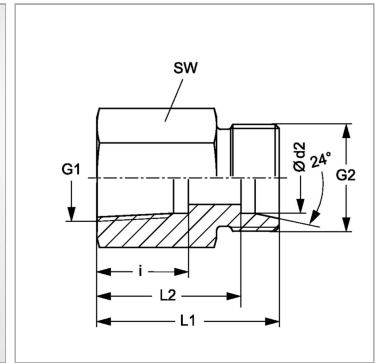


### Характеристики

<b>Форма уплотнения 1</b>	Кольцо с уплотнительной кромкой
<b>Соединение 1</b>	Внутренняя резьба NPT
<b>Форма уплотнения 2</b>	Внутренний конус 24°
<b>Соединение 2</b>	Метрическая наружная резьба, цилиндрическая
<b>Модель</b>	Резьбовое соединение для манометра
<b>Материал</b>	нержавеющая сталь



### Информация о продукте

<b>Ø d2</b>	6 mm
<b>Серия</b>	S
<b>i</b>	22.6 mm
<b>L2</b>	33 mm
<b>G2</b>	M 14 x 1,5

<b>G2</b>	M 14 x 1,5
<b>L1</b>	40 mm
<b>G1</b>	1/2" -14 NPT
<b>Рабочее давление, бар</b>	PN 630
<b>SW</b>	27 mm

Серия: LL = очень легкая; L = легкая; S = тяжелая

PN = Номинальное давление (бар)

PB = макс. Рабочее давление (бар)

Ø = наружный диаметр трубы

### Указания

Указания по монтажу, установке, нагрузке давлением и допустимым рабочим температурам представлены в технической информации для резьбовых трубных соединений.

### Комплект поставки

Штуцер (без накидной гайки и режущего кольца)