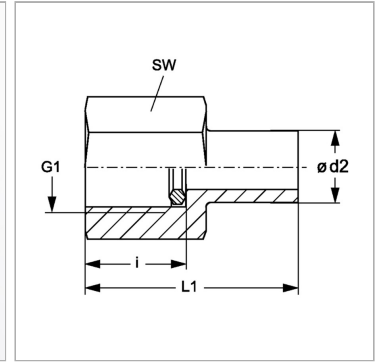
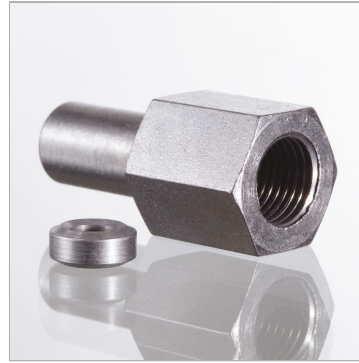


Характеристики

Форма уплотнения 1	Кольцо с уплотнительной кромкой
Соединение 1	Внутренняя резьба BSP, цилиндрическая
Форма уплотнения 2	Патрубок с режущим кольцом
Соединение 2	Патрубок предварительно немонтированный
Модель	Резьбовое соединение для манометра
Материал	Сталь
Защита поверхности	Гальваническое покрытие



Информация о продукте

Ø d2	12 mm
Серия	L
i	14.5 mm
L1	40.5 mm

L1	40.5 mm
G1	G 1/4" -19
Рабочее давление, бар	PN 400
SW	19 mm

Серия: LL = очень легкая; L = легкая; S = тяжелая

PN = Номинальное давление (бар)

PB = макс. Рабочее давление (бар)

Ø = наружный диаметр трубы

Указания

Указания по монтажу, установке, нагрузке давлением и допустимым рабочим температурам представлены в технической информации для резьбовых трубных соединений.

Комплект поставки

С кольцом с уплотнительной кромкой (штуцер без накидной гайки и режущего кольца)