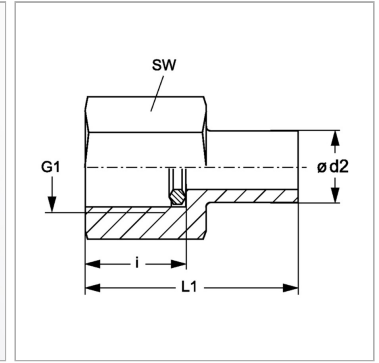


Характеристики

| | |
|---------------------------|---|
| Форма уплотнения 1 | Кольцо с уплотнительной кромкой |
| Соединение 1 | Внутренняя резьба BSP, цилиндрическая |
| Форма уплотнения 2 | Патрубок с режущим кольцом |
| Соединение 2 | Патрубок предварительно немонтированный |
| Модель | Резьбовое соединение для манометра |
| Материал | Сталь |
| Защита поверхности | Гальваническое покрытие |



Информация о продукте

| | |
|--------------|------------|
| Ø d2 | 10 mm |
| Серия | S |
| i | 20 mm |
| G1 | G 1/2" -14 |

| | |
|------------------------------|------------|
| G1 | G 1/2" -14 |
| L1 | 47 mm |
| Рабочее давление, бар | PN 630 |
| SW | 27 mm |

Серия: LL = очень легкая; L = легкая; S = тяжелая

PN = Номинальное давление (бар)

PB = макс. Рабочее давление (бар)

Ø = наружный диаметр трубы

Указания

Указания по монтажу, установке, нагрузке давлением и допустимым рабочим температурам представлены в технической информации для резьбовых трубных соединений.

Комплект поставки

С кольцом с уплотнительной кромкой (штуцер без накидной гайки и режущего кольца)