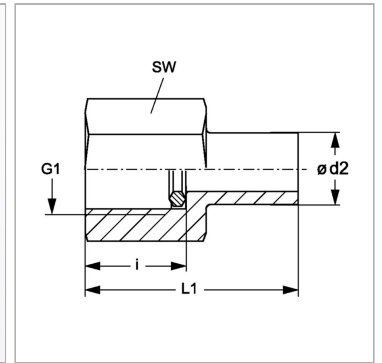


### Характеристики

<b>Форма уплотнения 1</b>	Кольцо с уплотнительной кромкой
<b>Соединение 1</b>	Внутренняя резьба BSP, цилиндрическая
<b>Форма уплотнения 2</b>	Патрубок с режущим кольцом
<b>Соединение 2</b>	Патрубок предварительно немонтированный
<b>Модель</b>	Резьбовое соединение для манометра
<b>Материал</b>	Сталь
<b>Защита поверхности</b>	Гальваническое покрытие



### Информация о продукте

<b><math>\varnothing d2</math></b>	8 mm
<b>Серия</b>	L
<b>i</b>	14.5 mm
<b>G1</b>	G 1/4" -19

<b>G1</b>	G 1/4" -19
<b>L1</b>	38 mm
<b>Рабочее давление, бар</b>	PN 400
<b>SW</b>	19 mm

Серия: LL = очень легкая; L = легкая; S = тяжелая

PN = Номинальное давление (бар)

PB = макс. Рабочее давление (бар)

$\varnothing$  = наружный диаметр трубы

### Указания

Указания по монтажу, установке, нагрузке давлением и допустимым рабочим температурам представлены в технической информации для резьбовых трубных соединений.

### Комплект поставки

С кольцом с уплотнительной кромкой (штуцер без накидной гайки и режущего кольца)