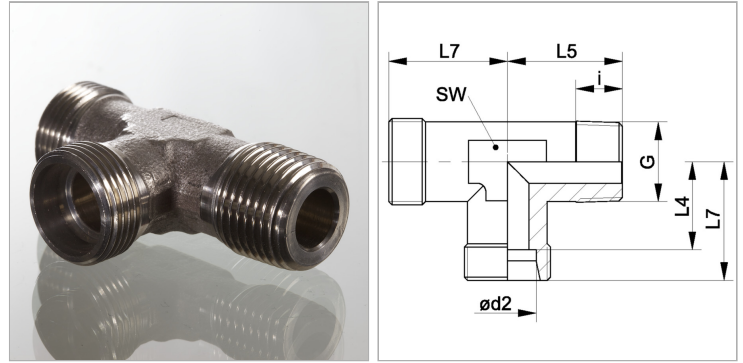


Характеристики

Соединение 1	Наружная резьба BSPT, коническая
Форма уплотнения 1	Резьбовое уплотнение
Соединение 2 + 3	Метрическая наружная резьба, цилиндрическая
Форма уплотнения 2 + 3	Внутренний конус 24°
Конструкция	L-образная форма
Модель	Ввертное резьбовое соединение
Норма	DIN 2353
Материал	нержавеющая сталь



Информация о продукте

Ø d2	14 mm
Серия	S
Рабочее давление, бар	PN 400
G	R 1/2" K
Наружный Ø трубы	14 mm

i	14 mm
SW	19 mm
L5	32 mm
L4	22 mm
L7	30 mm

Серия: LL = очень легкая; L = легкая; S = тяжелая

PN = Номинальное давление (бар)

PB = макс. Рабочее давление (бар)

Ø d2 = наружный диаметр трубы

Указания

Указания по монтажу, установке, нагрузке давлением и допустимым рабочим температурам представлены в технической информации для резьбовых трубных соединений.

Комплект поставки

Штуцер (без накидной гайки и режущего кольца)