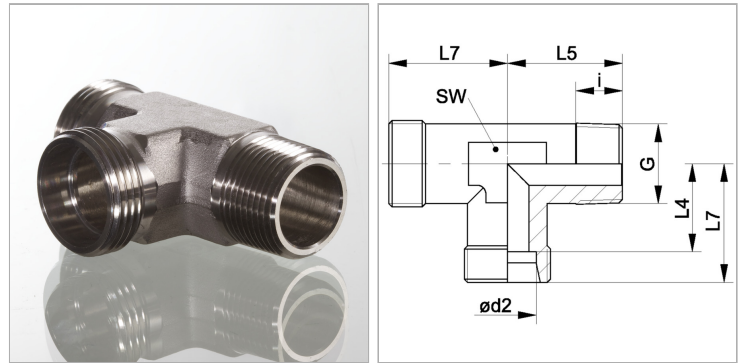


Характеристики

| | |
|-------------------------------|---|
| Соединение 1 | Наружная резьба NPT |
| Форма уплотнения 1 | Резьбовое уплотнение |
| Соединение 2 + 3 | Метрическая наружная резьба, цилиндрическая |
| Форма уплотнения 2 + 3 | Внутренний конус 24° |
| Конструкция | L-образная форма |
| Модель | Ввертное резьбовое соединение |
| Норма | DIN 2353 |
| Материал | нержавеющая сталь |



Информация о продукте

| | |
|------------------------------|--------------|
| Ø d2 | 22 mm |
| Серия | L |
| Рабочее давление, бар | PN 160 |
| Наружный Ø трубы | 22 mm |
| G | 3/4" -14 NPT |

| | |
|-----------|---------|
| i | 20 mm |
| SW | 27 mm |
| L5 | 42 mm |
| L4 | 27.5 mm |
| L7 | 35 mm |

Серия: LL = очень легкая; L = легкая; S = тяжелая

PN = Номинальное давление (бар)

Ø d2 = наружный диаметр трубы

SW = размер под ключ

Указания

Указания по монтажу, установке, нагрузке давлением и допустимым рабочим температурам представлены в технической информации для резьбовых трубных соединений.

Комплект поставки

Штуцер (без накидной гайки и режущего кольца)