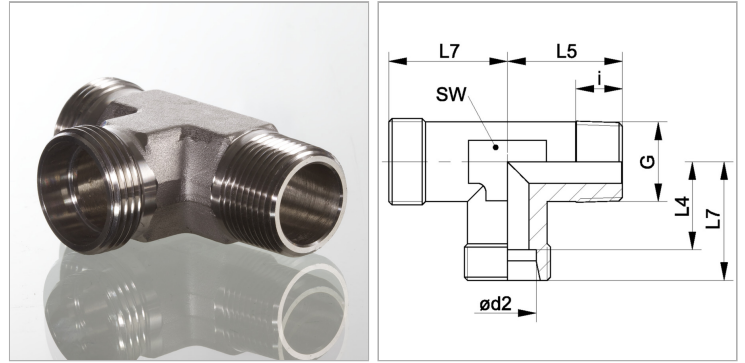


Характеристики

Соединение 1	Наружная резьба NPT
Форма уплотнения 1	Резьбовое уплотнение
Соединение 2 + 3	Метрическая наружная резьба, цилиндрическая
Форма уплотнения 2 + 3	Внутренний конус 24°
Конструкция	L-образная форма
Модель	Ввертное резьбовое соединение
Норма	DIN 2353
Материал	нержавеющая сталь



Информация о продукте

Ø d2	12 mm
Серия	L
Рабочее давление, бар	PN 315
G	3/8" -18 NPT
Наружный Ø трубы	12 mm

i	15.3 mm
SW	17 mm
L4	17 mm
L5	28 mm
L7	24 mm

Серия: LL = очень легкая; L = легкая; S = тяжелая

PN = Номинальное давление (бар)

Ø d2 = наружный диаметр трубы

SW = размер под ключ

Указания

Указания по монтажу, установке, нагрузке давлением и допустимым рабочим температурам представлены в технической информации для резьбовых трубных соединений.

Комплект поставки

Штуцер (без накидной гайки и режущего кольца)