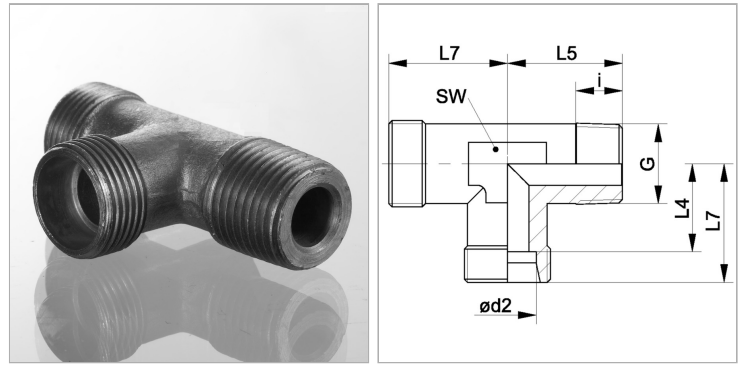


### Характеристики

<b>Соединение 1</b>	Наружная резьба NPT
<b>Форма уплотнения 1</b>	Резьбовое уплотнение
<b>Соединение 2 + 3</b>	Метрическая наружная резьба, цилиндрическая
<b>Форма уплотнения 2 + 3</b>	Внутренний конус 24°
<b>Конструкция</b>	L-образная форма
<b>Модель</b>	Ввертное резьбовое соединение
<b>Норма</b>	DIN 2353
<b>Материал</b>	Сталь
<b>Защита поверхности</b>	Гальваническое покрытие



### Информация о продукте

<b>Ø d2</b>	10 mm
<b>Серия</b>	S
<b>Рабочее давление, бар</b>	PN 630
<b>G</b>	3/8" -18 NPT
<b>Наружный Ø трубы</b>	10 mm

<b>i</b>	12 mm
<b>SW</b>	17 mm
<b>L5</b>	28 mm
<b>L4</b>	17.5 mm
<b>L7</b>	25 mm

Серия: LL = очень легкая; L = легкая; S = тяжелая

PN = Номинальное давление (бар)

Ø d2 = наружный диаметр трубы

SW = размер под ключ

### Указания

Указания по монтажу, установке, нагрузке давлением и допустимым рабочим температурам представлены в технической информации для резьбовых трубных соединений.

### Комплект поставки

Штуцер (без накидной гайки и режущего кольца)